

Spot magnétique C2-ST5

corporate friends®

Ce spot à LED est le puissant de la gamme. Il se monte sur un rail magnétique et peut-être librement positionné sur le profilé. Il est graduable individuellement (bouton situé sur le corps du spot LED) et permet un rendu fidèle des couleurs (IRC > 90), même lorsque l'intensité lumineuse est faible. **Existe en deux modèles** : simple lentille LED 4,5 W **260 lm** ou triple lentille LED 4,5 W **310 lm**. Le spot est équipé d'une optique **25°**, il est orientable à **90°** grâce à sa rotule et pivotable à **180°**. Les spots se positionnent sur un rail magnétique alimenté de coloris noir mat, chromé ou anodisé. Alimentation : courant constant 12V.

Accessoires disponibles :

optiques 1 LED : 14°, 25°, 60°, 40°+15°,

optiques 3 LEDs : 18°, 25°, 32°, 67°, grille en nid d'abeille, paralume, volets, tube incliné, concentrateur et filtre diffuseur.

Caractéristiques : rendu des couleurs IRC type 97, R9 > 90, R12 > 90. Tête diam. 26,4 mm. Durée de vie : 50 000H. Corps en aluminium, finition anodisé ou noir mat. Autres coloris : **NOUS CONSULTER**.

Puissance	Angle	Température de couleur	lm/m
4,5 W	25°	3 000K 4 000K	260 ou 310

Caractéristiques

Dim. H x L x P (mm)	75 x 81 x 39
Poids (kg)	152 g
Inclinaison	90°
Rotation	180°
Puissance	4,5 W
Coloris	aluminium anodisé ou noir mat
Matériau	aluminium
Garantie	2 ans



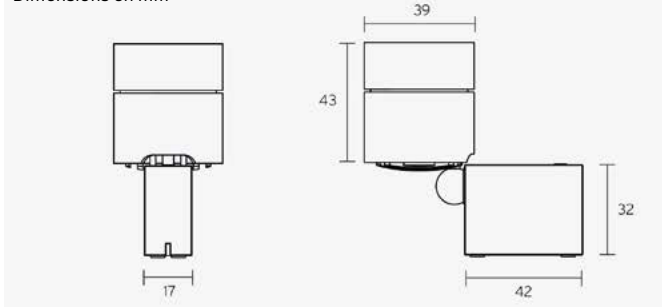
Réf.	Désignation	Modèle
E8880001	C2-ST5*	lentille simple, noir
E8880002	C2-ST5*	lentille simple, alu
E8880003	C2-ST5*	triple lentille, noir
E8880004	C2-ST5*	triple lentille, alu

* Préciser à la commande la température de couleur choisie



Gradation lumineuse directement sur le corps du spot, de 10 à 100% sur 256 pas.

Dimensions en mm

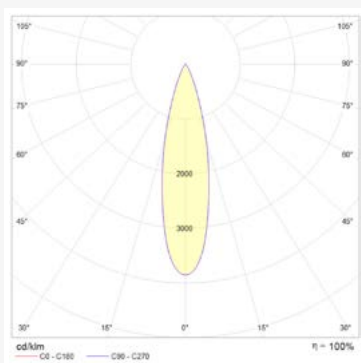
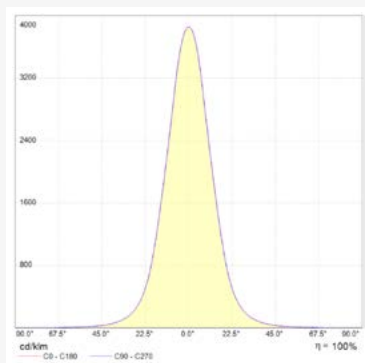


FICHE TECHNIQUE

LENTILLE SIMPLE

photométrie

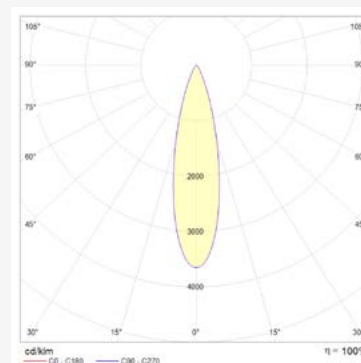
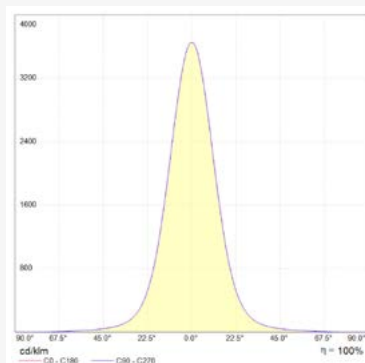
pour couleur de lumière ~3 000 K | objectif standard 25° | IRC type 97, R9 > 90, R12 > 90 | variation de couleur ≤ 3 SDCM



LENTILLE TRIPLE

photométrie

pour couleur de lumière ~3 000 K | objectif standard 25° | IRC type 97, R9 > 90, R12 > 90 | variation de couleur ≤ 3 SDCM



Accessoires :



Lentille



Anti-éblouissement



Volets



Nid d'abeille

Réf.	Désignation	Modèle
Accessoires		
E8889001	Lentille simple	14°, 25°, 60°
E8889002	Lentille triple	18°, 25°, 32°, 67°
E8889005	Anti-éblouissement	noir ou alu**
E8889004	Volets 4 faces	noir ou alu**
E8889003	Nid d'abeille	noir
E8889006	Tube incliné	noir ou alu**
E8889007	Snoot 7°	noir ou alu**
E8889090	Filtre diffuseur	

** Préciser à la commande la couleur choisie : anodisé naturel ou anodisé noir



Tube incliné



Concentrateur



Filtre diffuseur